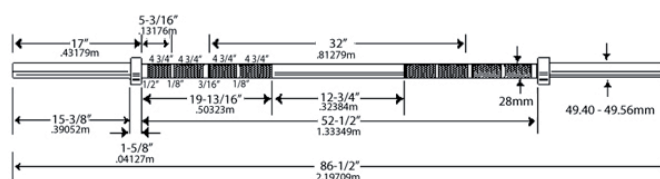
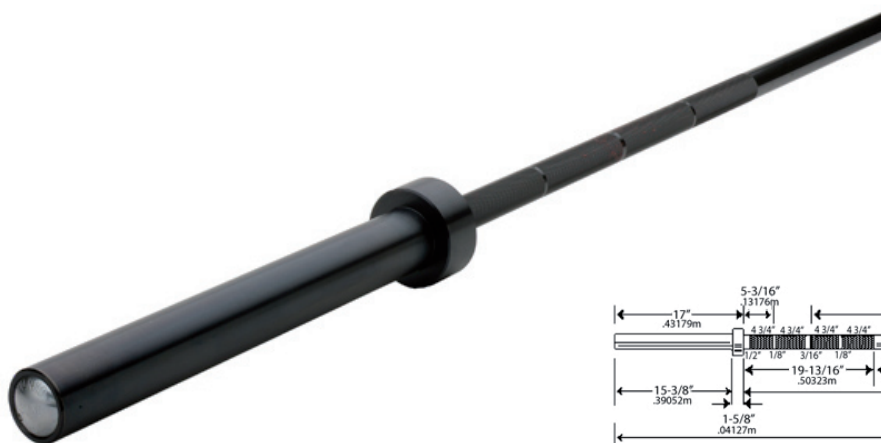


## **BARRE OLYMPIQUE** **OBX-20KG**



Lorsque le but d'une marque est simplement de vendre des produits, la conception est terminée quand le produit est jugé «suffisamment bon»....

Lorsque le but recherché est la perfection, la conception n'est jamais terminée. C'est la raison pour laquelle les barres de compétition Ivanko sont calibrées sur une résistance de 200 000 à 218 000 psi, alors que d'autres marques estiment que 150 000 psi suffisent.

Chaque barre est individuellement testée par ultrasons et résonance magnétique afin de détecter les éventuelles micro-fissures. Pourquoi ? Parce qu'avec le temps, les micro-fissures peuvent s'étendre et faire plier de manière irréversible la barre sous la charge.

Avec des tolérances à la courbure 4 à 7 fois plus strictes et un acier 1.5 fois plus résistant que les normes courantes, votre barre Ivanko «Made in USA» offre des qualités incomparables et des performances incroyables.

**Le + IVANKO :** Le test systématique de chaque barre par ultrason et résonance magnétique qui vous assure une barre de qualité et durable dans le temps

### **Principales caractéristiques**

- Testée par ultrasons
- Testée par résonance magnétique
- Diamètre de la barre : 28 mm
- Diamètre des manchons : 51 mm
- Rigidité de l'acier : 218.000 psi
- Tolérance de poids : +/- 15 grammes
- Tolérance à la courbure : < 0.03 mm /220 cm
- Moletage central
- Finition : Black Oxide
- Conforme aux normes internationales IPF
- 100% Fabriquée et Assemblée aux USA

### **Poids et Dimensions**

- Longueur : 220 cm
- Poids : 20 kg

